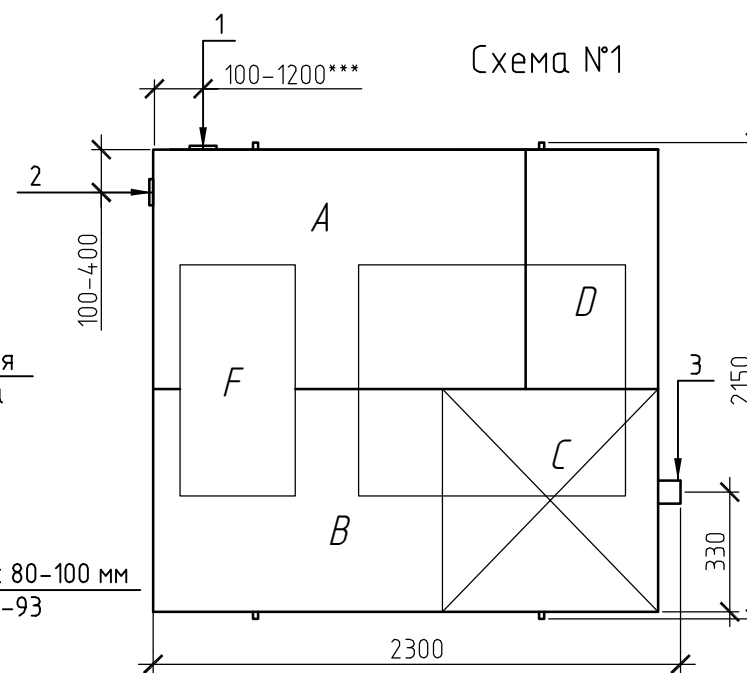
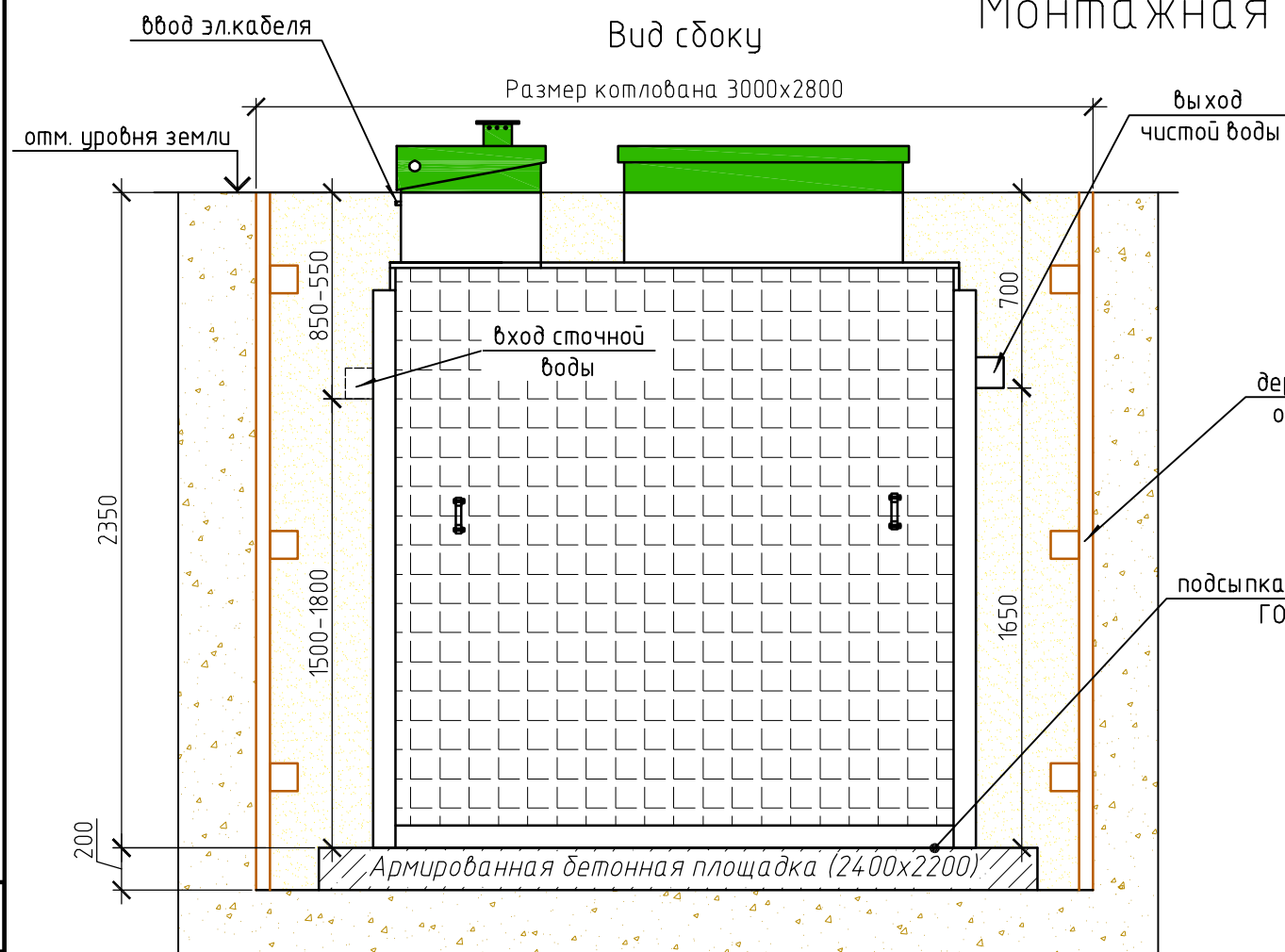


Монтажная схема ТОПАС 30



Габаритные размеры ТОПАС 30**
 Длина 2300 мм
 Ширина 2150 мм
 Высота 2600 мм
 Вес 760 кг.

A – приемная камера
 B – аэротенк
 C – вторичный отстойник
 D – стабилизатор активного ила
 F – компрессорный отсек

1,2-варианты входа стоков (ввод трубы монтируется при ш/м, либо по желанию заказчика, в соответствии с размерами указанными на данной монтажной схеме на заводе изготовителя)
 3-выход чистой воды (труба $\phi 110$ монтируется на заводе)

Монтажные и земляные работы проводить согласно СНиП 2.04.03-85 "Канализация. Наружные сети и сооружения".

Пояснение к схеме №1

	От дна установки до нижнего края трубы		От поверхности грунта до нижнего края трубы	
	min	max	min	max
Вход сточной воды	1500	1800	550	850
Выход чистой воды	1650	1650	700	700

Расход песка не менее – 9,1 м³
 расход воды не менее – 8,0 м³

ПРИ МОНТАЖЕ ОБРАТИТЬ ОСОБОЕ ВНИМАНИЕ

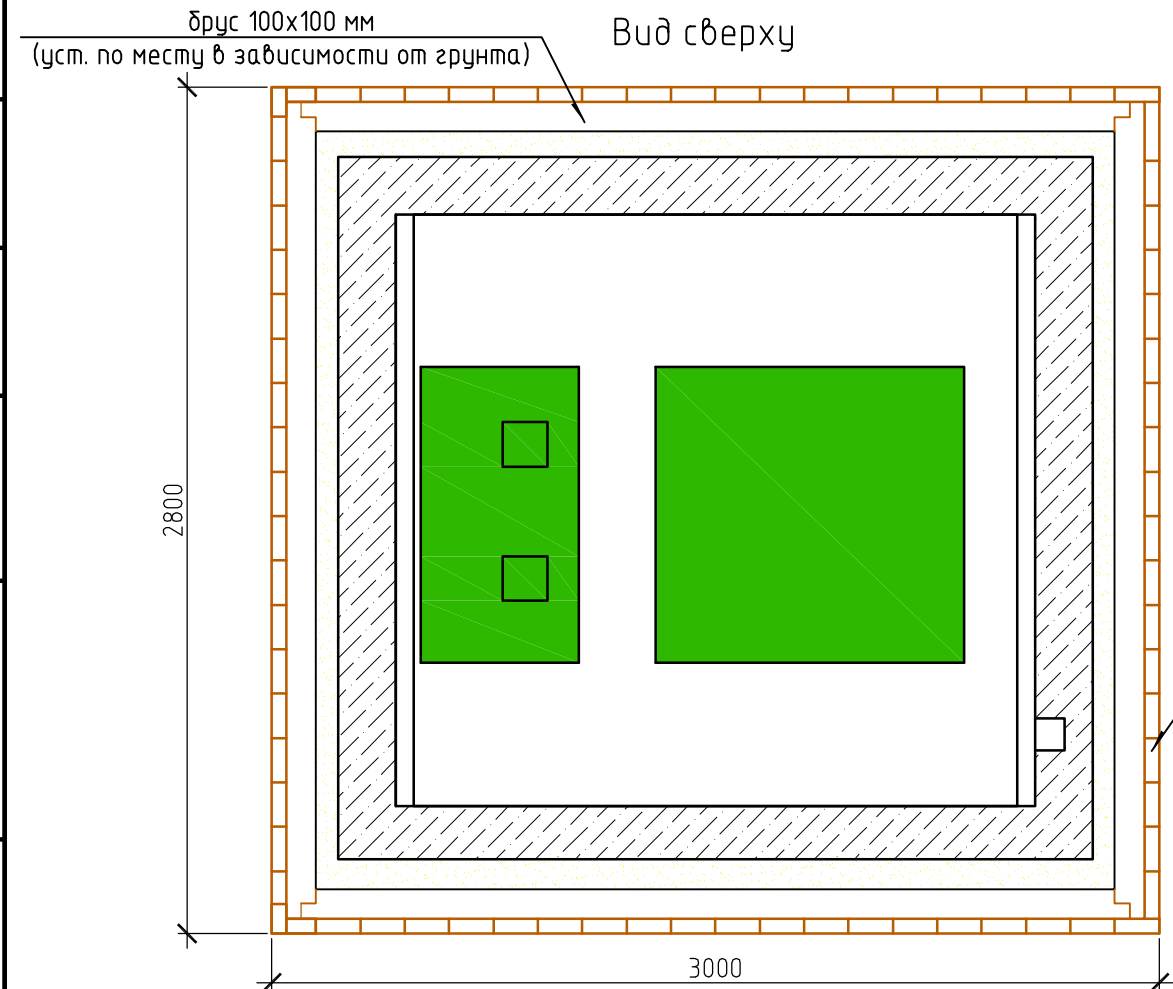
Разработку котлована производить при условии соблюдения правил техники безопасности проведения земляных работ, с соблюдением требований действующей нормативной документации. Монтаж станции производить на песчаную подсыпку, станцию не подвергать ударам, обсыпку производить вместе с заливкой одновременно для компенсации внутреннего и внешнего давления.

* При определении отметки уровня земли предусмотреть будущее благоустройство участка, возможные ландшафтные работы (которые могут привести к изменению отметки уровня земли)

** Производитель может изменить габариты продукции без уведомления.

*** При выполнении врезки учесть внутренний конструктив станции.

Перед установкой станции на фундаментную плиту произвести подсыпку – песок 80-100мм ГОСТ 8736-93.



деревянная опалубка
 доска обрезная 50x150 мм

						ООО ПО "ТОПОЛ-ЭКО"		
Изм.	Кол. уч.	Лист	№ док.	Подп.	Дата	Локальные очистные сооружения V=6 м ³ /сут		
						Стадия	Лист	Листов
							1	
						ТОПАС 30		ООО ПО "ТОПОЛ-ЭКО"

Согласовано

Взам. инв. №

Подп. и дата

Инв. № подл.